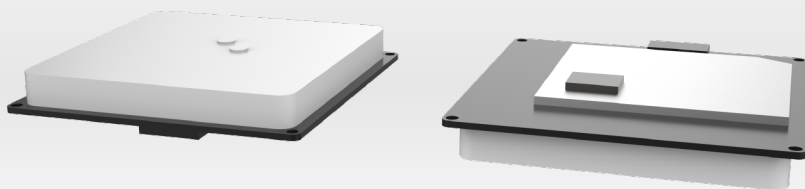
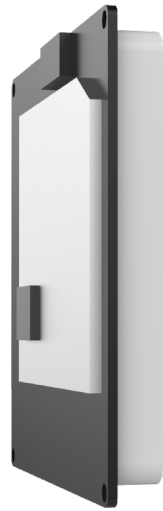


# M-540

超高频一体化模块



## 1. 产品特性

- 使用业内极具性价比的韩国Pr9200芯片
- 1.2MM厚度背部元器件超薄设计
- 超低功耗，无需考虑任何散热问题
- 宽温设计，温漂系数极低
- 识别距离最远可达1.5m（测试标签：Impinj E41b Inlay）
- 可与我司INDY R2000系列产品通讯接口兼容，轻松互换使用。

## 2. 性能测试（测试标签Impinj E41b）

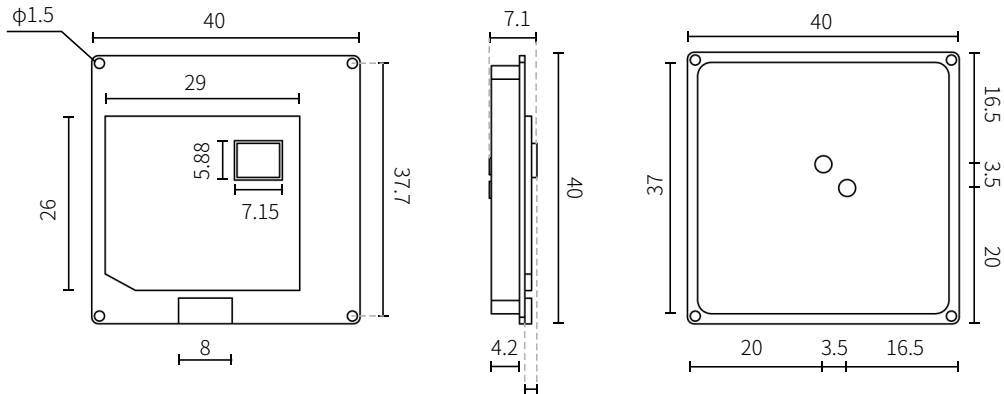


尺寸：40\*40\*7.1mm

重量：40g

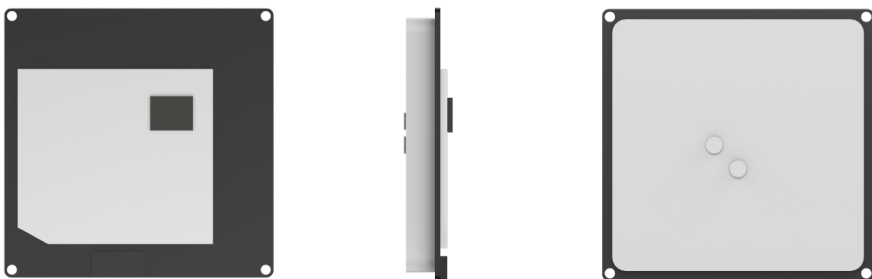
## 3. 产品尺寸（单位：mm）

注：下图尺寸若与实物有偏差则以实物为准。

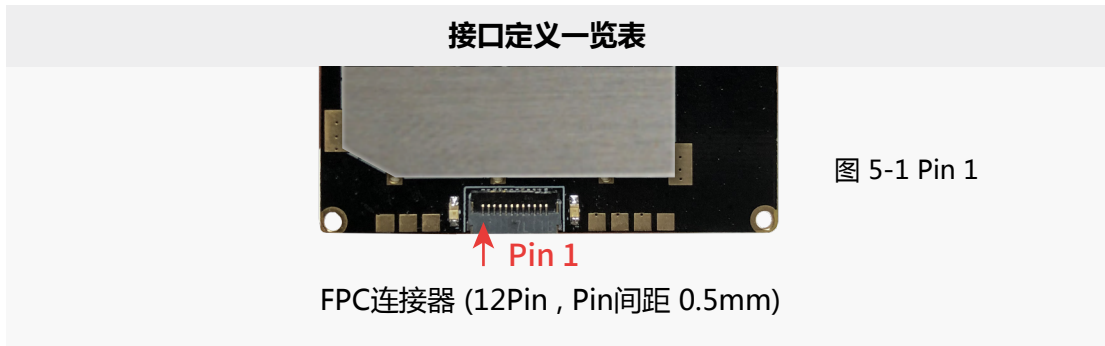


1.8mm，高出屏蔽罩0.8mm

## 4. 模块视图

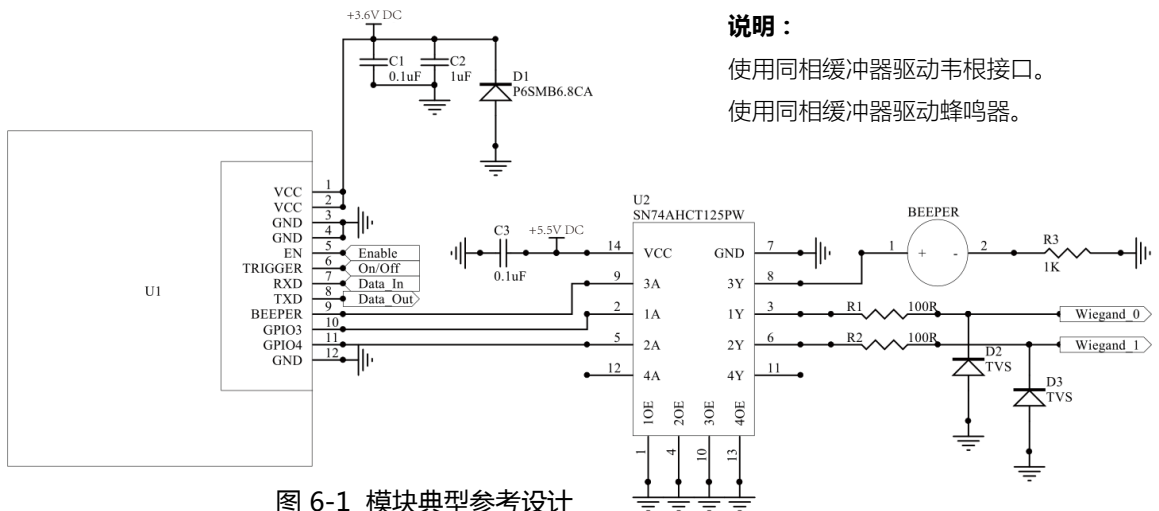


## 5. 连接器PIN脚定义



PIN	定义	说明
1	VCC	电源 DC 3.6V-5.5V
2	VCC	
3	GND	接地
4	GND	
5	EN	高电平使能模块
6	Trigger	触发 (09模式下, 低电平有效)
7	RXD	UART RXD
8	TXD	UART TXD
9	Beeper	蜂鸣器控制, 需要外部缓冲器
10	GPIO3	输出IO3
11	GPIO4	输出IO4
12	GND	接地

## 6. 参考设计电路



## 7. 电气参数

电气参数表				
工作电压	DC 3.6V ~ 5.5V			
待机状态电流	< 50mA ( EN脚高电平 )			
睡眠状态电流	< 100 $\mu$ A ( EN脚低电平 )			
工作电流	Conditions	Min	Type	Max
	@5V( 26dBm Output , 25 $^{\circ}$ C )		180mA	400mA
工作温度	-20 $^{\circ}$ C~+70 $^{\circ}$ C			
存储温度	-20 $^{\circ}$ C~+85 $^{\circ}$ C			
环境湿度	5%RH~95%RH ( 无凝露 )			
空中接口协议	EPC global UHF Class 1 Gen 2 / ISO 18000-6C			
工作频谱范围	902 ~ 928MHz, 865 ~ 868MHz <span style="background-color: #f0ad4e; border-radius: 50%; padding: 2px;">选配 ✓</span>			
工作区域支持	US, Canada and other regions following U.S. FCC			
	Europe and other regions following ETSI EN 302 208			
	China, Korea, Malaysia			
输出功率	18 ~ 26dBm			
输出功率精度	+/- 1dB			
输出功率平坦度	+/- 0.2dB			
接收灵敏度	< -70 dBm			
盘存标签峰值速度	> 50张/秒			
标签缓存区	200张标签 @ 96 bit EPC			
标签RSSI	支持			
通讯接口	Uart 3.3V			
GPIO	1路输入, 2路输出 (3.3V TTL 电平)			
波特率	115200 bps(默认和推荐), 38400 bps			
天线	1.5dBi圆极化陶瓷天线			
散热方式	空气冷却			